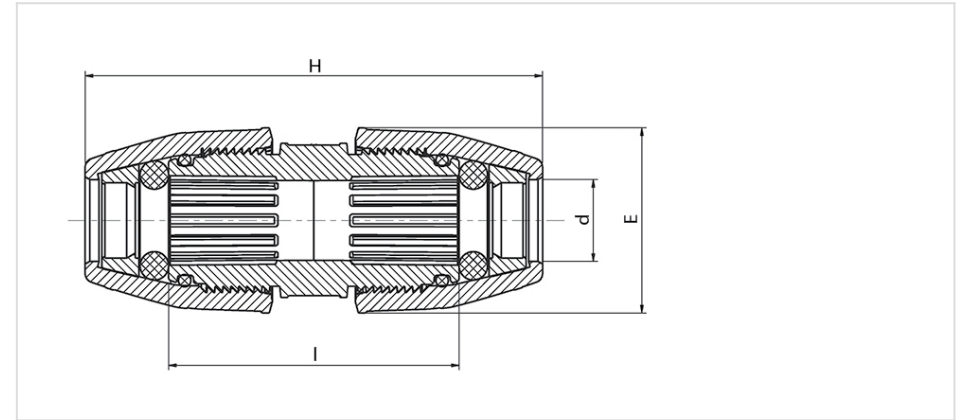


UNIVERSAL SLIP REPAIR COUPLER - 176100

#176100



Material del cuerpo: Polypropylene, high-grade copolymer.

Material de la tuerca: Polypropylene, high-grade copolymer.;

Material de la garra de apriete: Polyacetal + Stainless Steel

Material de la junta / selladura: NBR

Family Products

Product Code	d _{mm}	E _{mm}	H _{mm}	l	Presión nominal para agua	Peso _g	Unidades por caja de cartón
176100014018	14-18(0.55"-0.71")	54(2.13")	180(7.09")	119(4.69")	PN 16 (230PSI)	220(0.49)	120
176100019022	19-22(0.75"-0.87")	58(2.28")	180(7.09")	119(4.69")	PN 16 (230PSI)	250(0.55)	90