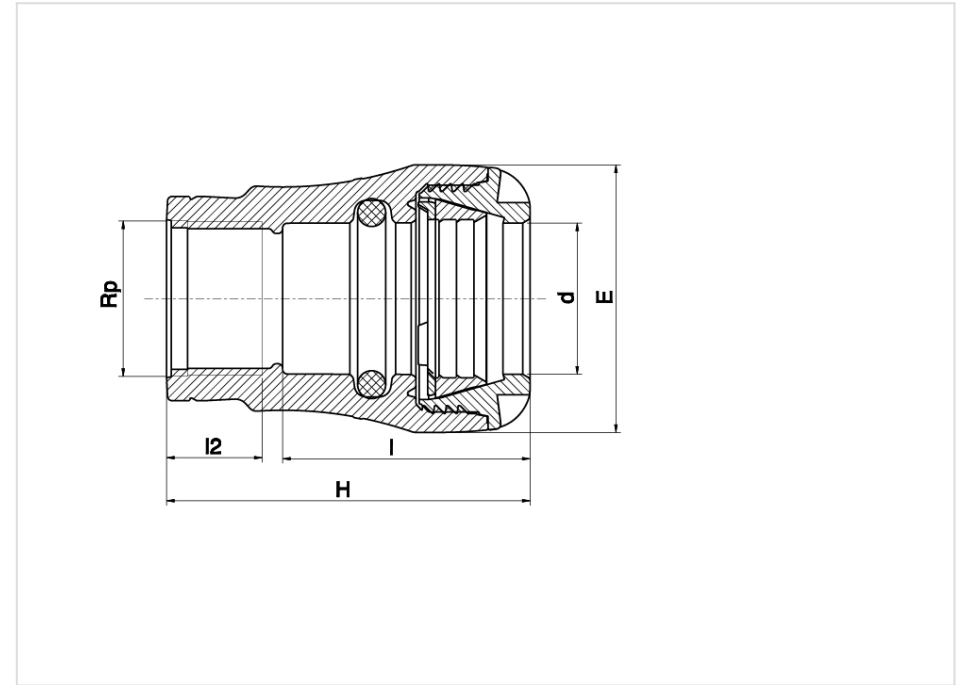


FEMALE ADAPTOR - CTS - 1003Z

#1003Z



Material del cuerpo: Polypropylene, high-grade copolymer

Material de la tuerca: Polypropylene, high-grade copolymer;

Material de la garra de apriete: Polyacetal

Material de la junta / selladura: NBR

Family Products

Product Code	d _{inch}	G _{inch}	E _{inch}	H _{inch}	l _{inch}	l _{2inch}	Presión nominal para agua _{inch}	Peso _{pound}	Unidades por bolsa _{inch}	Unidades por caja de cartón _{inch}
1003Z0007007	0.75"	3/4"	1.85	2.79	1.89	0.71	230 PSI	0.11	5	280
1003Z0010010	1"	1"	2.28	3.11	2.13	0.83	230 PSI	0.2	5	200